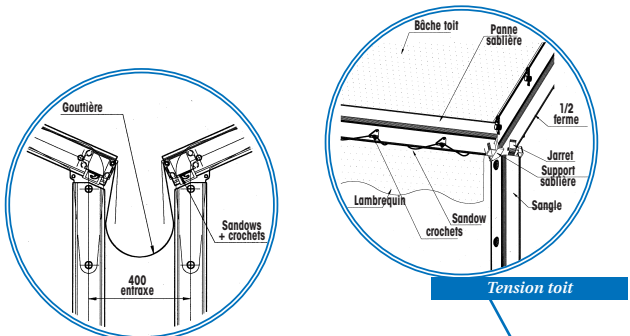


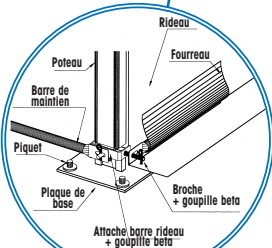
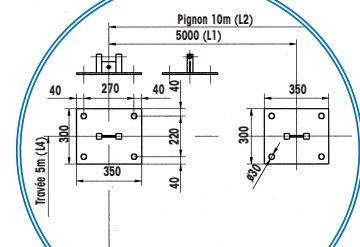
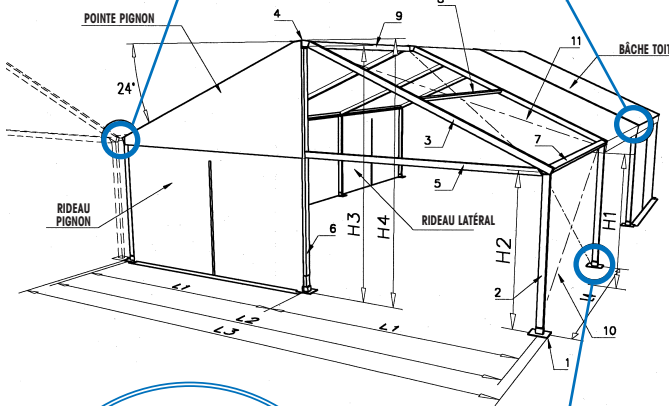


Portée 8 - 10 m ht 2,50 m et 3 m



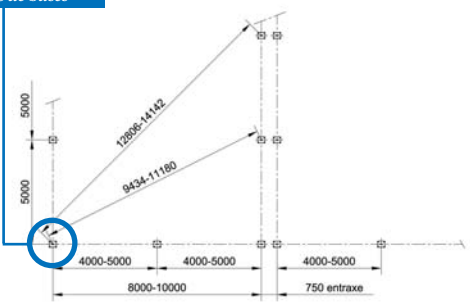
Accolement de structures

Tension toit

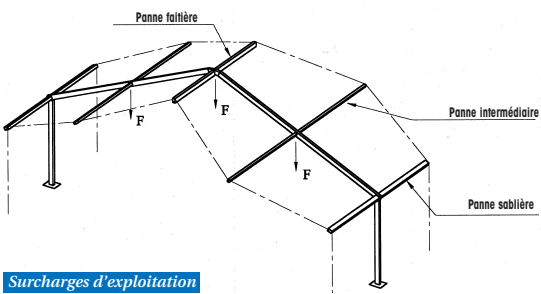


Tension rideaux

Plaques de bases



Implantation



Surcharges d'exploitation

Caractéristiques	8 m		10 m	
	ht 2,5	ht 3	ht 2,5	ht 3
Portée	L2	8	8	10
Largeur utile	L3	8,35	8,35	10,35
Hauteur latérale extérieure		2,45	3	2,45
Hauteur latérale intérieure		2,35	2,9	2,35
Hauteur faitage extérieure	H4	4,22	4,77	4,67
Hauteur faitage intérieure	H3	4,09	4,64	4,54
Hauteur sous traverse pignon		2,3	2,85	2,3
Hauteur sous sablière	H1	2,85	2,9	2,35
Travée long pan	L4	5	5	5
Travée pignon	L1	4	4	5
Pente toiture		24°	24°	24°
Plaque de base	1	350x300	350x300	350x300
Poteau	2	125x75	125x75	125x75
1/2 ferme	3	125x75	125x75	125x75
1/2 lune	4			
Traverse pignon	5	125x75	125x75	125x75
Poteau pignon	6	125x75	125x75	125x75
Panne sablière	7	125x75	125x75	125x75
Panne intermédiaire	8	60x60	60x60	60x60
Panne faitière	9	125x75	125x75	125x75
Nombre de pannes par travée		5	5	5
Câbles CV latéraux	10	ø 5 mm	ø 5 mm	ø 5 mm
Câbles CV toits	11	ø 5 mm	ø 5 mm	ø 5 mm

Montage et démontage	Exemple 8x20m	Exemple 10x20m	Exemple 10x50m
Nombre de personnes	3	3	3
Durée totale du chantier	4,30 heures	4,30 heures	8 heures
Engins + durée			
Autre matériel nécessaire, livré avec armature		1 fourche de montage 2,2 m et 3,8 m + 1 barre étalon 10 m + 3 cordes 20 m ø 12 mm + 2 poignées pour tendeur à cliquet	
Matériel nécessaire non fourni		2 échelles 4 m + 1 mètre à ruban 20 m + masses, marteaux, clés à molette	
Gain de temps pour le démontage		15 à 20%	

Détails et explications en page 122

Ancrage et lestage	Arrachement kg	Ancrage		Lestage	
		Coefficient	Nbre piquets ø 25 mm	Arrachement kg	Coefficient
Plaque CV extrémité	1480/1860	2	3 lg 500	1220/1540	1,65
Plaque courante + plaque CV inter.	1280/1600	2	3 lg 500	1056/1320	1,65
Plaque pignon	500/500	2	2 lg 500	410/410	1,65

Détails et explications en page 122

Surcharge d'exploitation	Hauteur 2,50 m et 3 m
Surcharges avec neige	F = 0 kg
Surcharges sans neige	F = 125 kg

Détails et explications en page 122

Conditionnement	Armature 8-10 m	Entoilage 8-10 m	Exemple*	Exemple*	Exemple*
			8-10x10x3	8-10x20x3	10x50x3
Poids hors emballage	MB	540/575 kg	158/170 kg	1051 kg	1648 kg
Poids hors emballage	MS	200/219 kg	66/72 kg		
	CV/travée	14/15 kg			
Nombre de racks entoilage			1	1	2
Nombre de racks armature			1	1	3
Nombre de cartons-palettes/caisses			1	1	1
Surface théorique au sol		sur rack	6x1,2 m	6x1,2 m	6x2,4 m
nécessaire pour le transport par camion		en colis	7x1,2 m	7x1,2 m	6x2,4 m
Nombre théorique de structures		20' dry	5/4	2/2	1/1
par conteneur (en colis)		40' open-top	10/8	5/4	2/2

Pièce la plus longue : demi-ferme 5365 mm

Nature de l'emballage : entoilage en sac, sur palette ou sur rack entoilage, armature en fardeau, en vrac ou sur rack armature

*Calculé sur la base de structures complètes, non panachées

