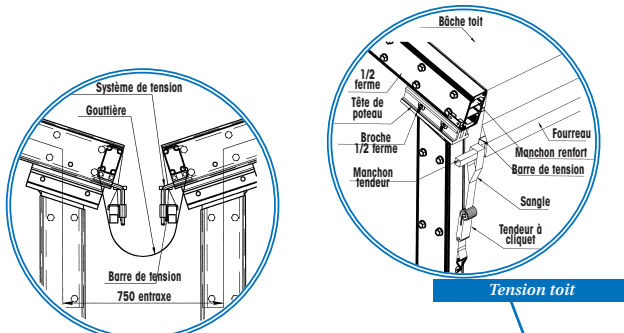
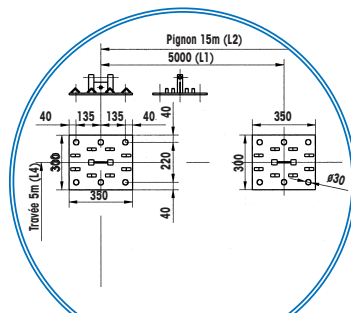
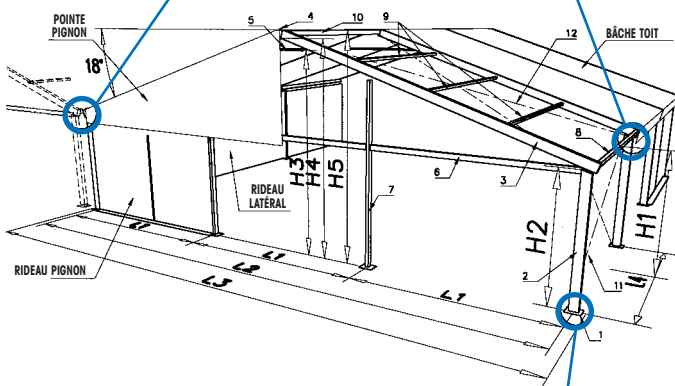




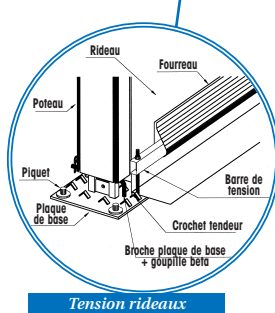
Portée 15 m ht 2,50 m, 3 m et 4 m



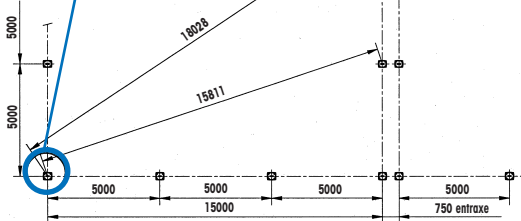
Accolement de structures



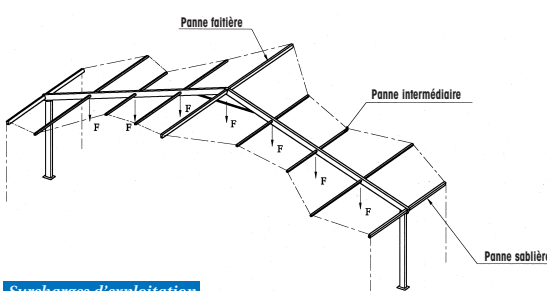
Plaques de bases



Tension rideaux



Implantation



Surcharges d'exploitation

Caractéristiques		ht 2,5	15 m ht 3	ht 4
Portée	L2	15	15	15
Largeur utile	L3	15,58	15,58	15,58
Hauteur latérale extérieure		2,62	3,17	4,17
Hauteur latérale intérieure	H2	2,53	3,08	4,08
Hauteur faitage extérieure	H5	5,12	5,67	6,67
Hauteur faitage intérieure	H4	4,91	5,46	6,46
Hauteur sous traverse pignon		2,47	3,02	4,02
Hauteur sous sablière	H1	2,48	3,03	4,03
Hauteur sous bracon faitage	H3	4,64	5,19	6,19
Travée long pan	L4	5	5	5
Travée pignon	L1	5	5	5
Pente toiture		18°	18°	18°
Plaque de base	1	350x300	350x300	350x300
Poteau	2	210x110	210x110	210x110
1/2 ferme	3	210x110	210x110	210x110
1/2 lune	4			
Bracon faitage	5			
Traverse pignon	6	125x75	125x75	125x75
Poteau pignon	7	125x75	125x75	125x75
Panne sablière	8	125x75	125x75	125x75
Panne intermédiaire	9	60x60	60x60	60x60
Panne faitière	10	125x75	125x75	125x75
Nombre de pannes par travée		9	9	9
Câbles CV latéraux	11	ø 8 mm	ø 8 mm	ø 8 mm
Câbles CV toits	12	ø 8 mm	ø 8 mm	ø 8 mm

Montage et démontage	Exemple 15x20x3m	Exemple 15x50x3m
Nombre de personnes	5	5
Durée totale du chantier	5,30 heures	10 heures
Engins + durée	Chariot élévateur 12 m 6 h, Chariot élévateur 12 m 1 j.	
Autre matériel nécessaire, livré avec armature	1 fourche de montage 2,2 m, 4 m et 5 m + 1 barre étalon 10 m + 2 barres de montage 6 m + 3 cordes 25 m ø 14 mm + 2 poignées pour tendeur à cliquet	
Matériel nécessaire non fourni	2 échelles 4 m + 1 mètre à ruban 20 m + masses, marteaux, clés à molette	
Gain de temps pour le démontage	15 à 20%	

Détails et explications en page 122

Ancrage et lestage	Ancrage			Lestage	
	Arrachement kg	Coefficient	Nbre piquets ø 25 mm	Arrachement kg	Coefficient
Plaque CV extrémité	2960	2	4 lg 850	2440	1,65
Plaque courante + plaque CV inter.	2160	2	3 lg 850	1800	1,65
Plaque pignon	600	2	2 lg 850	500	1,65

Détails et explications en page 122

Surcharge d'exploitation	Hauteur 2,50 m, 3 m et 4 m
Surcharges avec neige	F = 0 kg
Surcharges sans neige	F = 100 kg

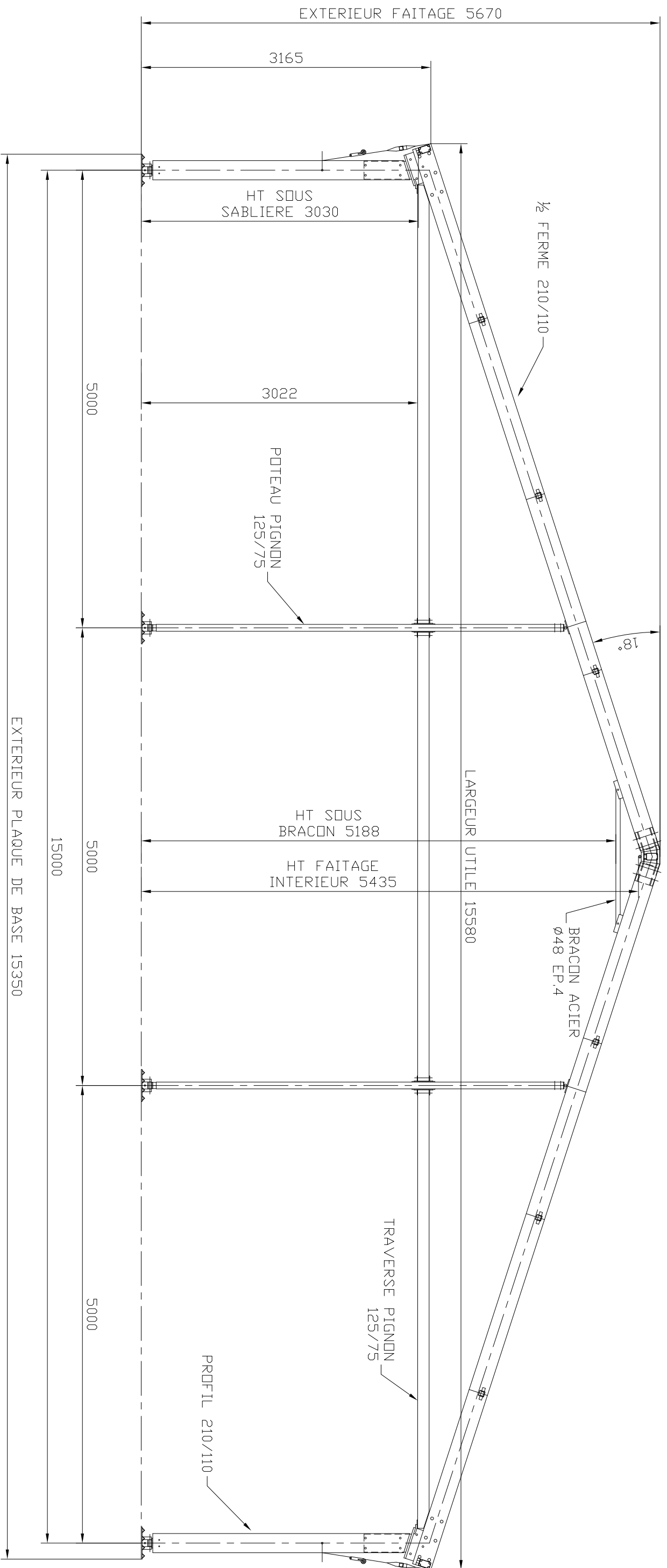
Détails et explications en page 122

Conditionnement	Armature 15 m	Entoilage 15 m	Exemple* 15x20x3	Exemple* 15x50x3
Poids hors emballage	MB	1243 kg	210 kg	3070 kg
Poids hors emballage	MS	436 kg	86 kg	6226 kg
	CV/travée	26 kg		
Nombre de racks entoilage			1	3
Nombre de racks armature			3	5
Nombre de cartons-palettes/caisses			1	2
Surface théorique au sol nécessaire pour le transport par camion	sur rack en colis		9x2,4 m	1 camion complet
			9x2,4 m	
Nombre théorique de structures par container (en colis)	20' dry		4	2
	40' open-top			

Pièce la plus longue : demi-ferme 8035 mm

Nature de l'emballage : entoilage en sac, sur palette ou sur rack entoilage, armature en fardeau, en vrac ou sur rack armature

*Calculé sur la base de structures complètes, non panachées



AFRAGE	SESSION	STANKOVIC
STRUCTURE	DATE	11/03/08
ENRELEVÉ		
DESIGNATION		CODE CUISAGE
PORTIQUE PIGNON 15M H3		PROF en kg
REPORTE	REPORTE	
CODE DE DESTIN	CODE DE DESTIN	
port15x30P10		

IND	DESIGNATION	DATE	NOM

ZONE INDUSTRIELLE
 BR. 59
 CITEK
 67172 LINDERSHEIM
 TEL. 03.88.59.34.00
 FAX L. 03.88.59.66.62
 FAX B.E. 03.88.59.58.51

CE PLAN EST LA PROPRIETE DE LOSBERGER FRANCE S.A.S. TOUTE COPIE OU COMMUNICATION A UN TIERS EST INTERDITE.